

UNION TOOL

丸ダイス

Roll Dies

(インフィード・スルーフィード)
In-Feed・Through-Feed

インボリュートスプライン
Involute Spline

インボリュートセレーション
Involute Serration

ウォーム
Worm

フォーミング
Forming

リードスクリュー
Lead Screw



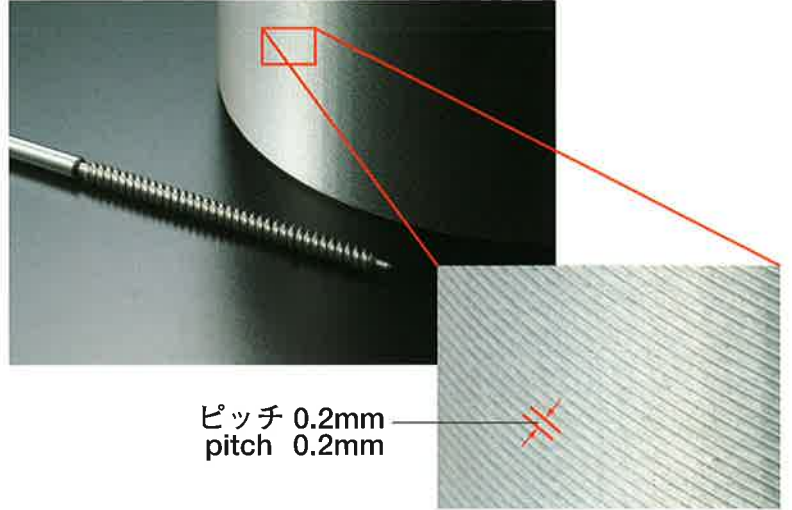
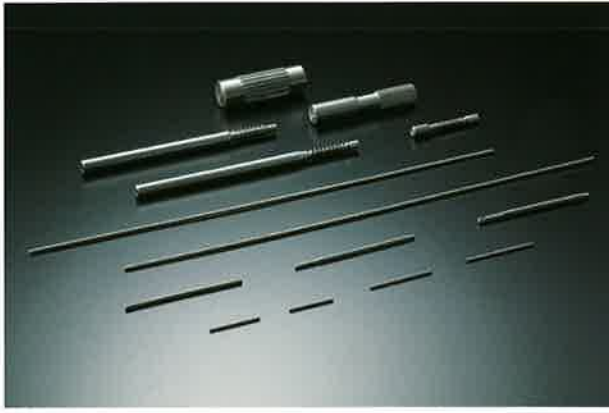
高精度・長寿命
High Precision / Longer Life

《 特徴 》 Feature

- ・研削技術を駆使して製作されるダイスにより安定した高精度転造を実現
Superior grinding technology offers stable, high precision forming quality.
- ・鏡面に近い面粗さ、優れたダイス形状により長寿命を実現
Near mirror surface finish and superior Dies design yield longer tool life.
- ・ダイスセットの位置決め精度を向上させる、高い穴径・キー溝精度
Accurate inside-diameter and precision key-way enhance the Dies positioning

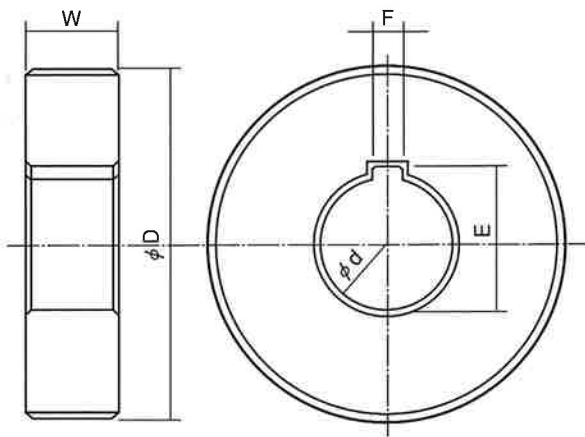


ユニオンツール株式会社



丸ダイスの仕様 Specification of Roll Dies

下記ダイスサイズは一例です。特殊サイズも対応致しますので、ご相談ください。
The following Dies size is an example. Custom designed Dies are available to order.



【仕様】 Specification

(単位：mm)

外径 (D) major diameter	穴径 (d) hole Diameter	幅 (W) Width	キー溝の幅 (F) Width of key way	キー溝の深さ (E) depth of key way
80~120	40	50MAX	6	43.5
120~220	54	100MAX	12	59

※上記仕様以外はお問い合わせ下さい。
Please ask our sales representative about additional specifications or special requests.

量産を支えるユニオンツールの転造技術

Our Form rolling technology supports high quality mass production.

「優れた転写精度の追及」

Pursuing superior accuracy of the form transfer.

両端の不完全部を極限まで短縮し、ワークへの高い転写精度を実現する独自のダイス設計

Our original design fully maximises the forming area on the circumference of the Dies, which produces very high-grade forming.

伸びを抑え、優れた盛上がり性を実現

By holding the elongation, superior forming is maintained.

歩みを制御する独自設計

Designed for the most demanding applications and controls.

【備考】 Note

- 精密転造加工においては、ワーク材質によって転造精度及びダイスの寿命に影響します。
Work material may affect precision and life of the Dies.
- ダイスの再研磨は、ダイス歯丈を山落としし、再度歯を研削します。
When regrinding the Dies, all tooth depth is removed and newly ground.

仕様により再研磨回数が異なりますので、お問い合わせください。
再研磨後の寿命は、新品と比較し、多少減少傾向にあります。

The number of regrinds can vary depending on the Dies specifications
The life of the Dies after grinding tends to reduced compared to new dies.



ユニオン ツール株式会社
UNION TOOL CO.
<http://www.uniontool.co.jp>

本社営業部 〒140-0013東京都品川区南大井4-15-8
TEL.(03)5493-1022 FAX.(03)5493-1019
長岡営業所 TEL.(0258)22-0030 FAX.(0258)22-0022
安城営業所 TEL.(0566)79-0147 FAX.(0566)74-9990
名古屋営業所 TEL.(0586)43-2900 FAX.(0586)43-2899
大阪営業所 TEL.(06)6392-3159 FAX.(06)6392-3169

2011年11月7日より本社は品川区南大井6-17-1に移転しました